

## SNL 522-619 + 22222 K + H 322

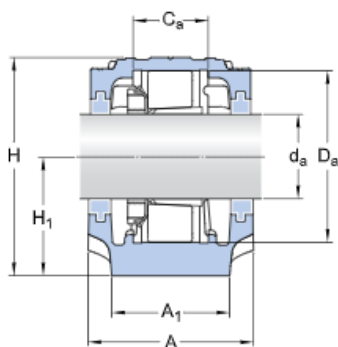
Стационарные корпуса SE и SNL для подшипников на закрепительной втулке со стандартными уплотнениями

### Технические характеристики

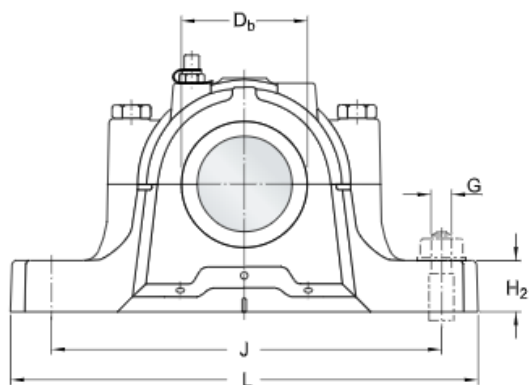
#### СООТВЕТСТВУЮЩАЯ ПРОДУКЦИЯ

Подшипник (базовое обозначение)	22222 K
Закрепительная втулка	H 322
Фиксирующее кольцо	2 x FRB 13.5/200

#### РАЗМЕРЫ



	100 mm
	80 mm
	200 mm
	147.5 mm
A	175 mm
	120 mm
H	242 mm
	125 mm
	45 mm
J	350 mm
L	410 mm
N	32 mm
	26 mm

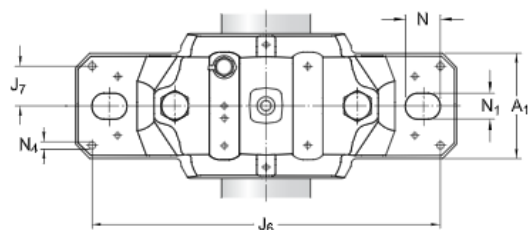


УСТАНОВОЧНЫЕ ШТИФТЫ

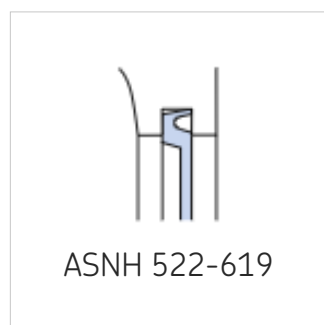
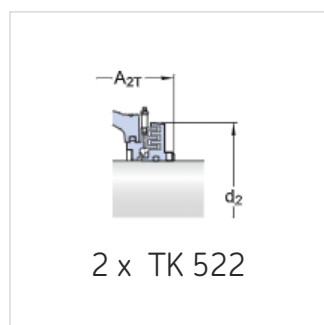
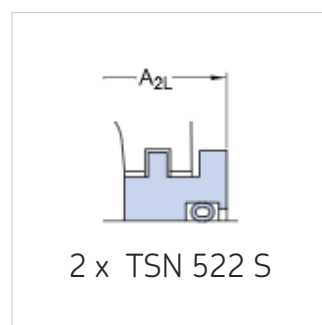
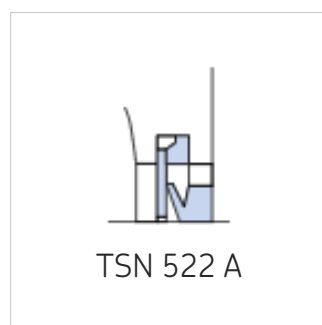
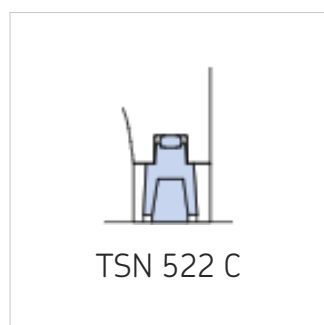
	378 mm
	44 mm
	max. 8 mm

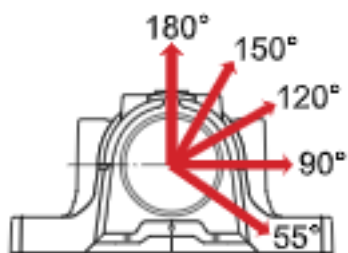
РАЗМЕРЫ УПЛОТНЕНИЯ

	191 mm
	250 mm
	182 mm



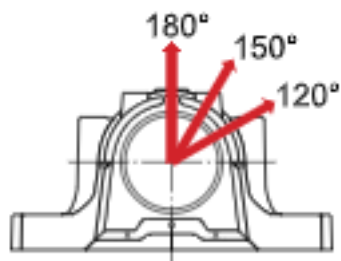
СООТВЕТСТВУЮЩИЕ УПЛОТНЕНИЯ И ТОРЦЕВАЯ КРЫШКА





## РАЗРУШАЮЩИЕ НАГРУЗКИ, КОРПУС

	600 kN
	680 kN
	410 kN
	310 kN
	275 kN
	340 kN
	220 kN



## ПРЕДЕЛ ТЕКУЧЕСТИ, БОЛТЫ КРЫШКИ

	620 kN
	360 kN
	310 kN

## МАССА

Масса корпуса	22 kg
---------------	-------

## ИНФОРМАЦИЯ ПО МОНТАЖУ

Болт крышки, размер		M 20x100
Болт крышки, рекомендуемый момент затяжки		200 N·m
Соответствующий крепёжный болт, размер	G	24 mm
Соответствующий крепёжный болт, рекомендуемый момент затяжки		665 N·m
Начальное заполнение пластичной смазкой, 20 %		530 g
Начальное заполнение пластичной смазкой, 40 %		850 g

# Условия и положения

Посещая и используя данный сайт/приложение SKF Group (AB SKF и/или любые дочерние предприятия («SKF»)), вы соглашаетесь со следующими условиями и положениями

## Отказ от гарантийных обязательств и ограничение ответственности

Несмотря на то, что были приняты все меры по обеспечению точности данных на этом сайте / в приложении, SKF предоставляет эту информацию «КАК ЕСТЬ» и ОТКАЗЫВАЕТСЯ ОТ ВСЕХ ГАРАНТИЙ, ЯВНЫХ ИЛИ ПОДРАЗУМЕВАЕМЫХ, ВКЛЮЧАЯ, ПОМИМО ПРОЧЕГО, ПОДРАЗУМЕВАЕМЫЕ ГАРАНТИИ ТОВАРНОГО СОСТОЯНИЯ И ПРИГОДНОСТИ ДЛЯ ДОСТИЖЕНИЯ ЛЮБОЙ КОНКРЕТНОЙ ЦЕЛИ. Вы осознаёте, что используете данный сайт / приложение на собственный риск, и принимаете на себя всю ответственность за любые издержки, связанные с использованием данного сайта / приложения, а также соглашаетесь, что SKF не несёт никакой ответственности за любой ущерб, прямой, непреднамеренный, последующий или косвенный, связанный с доступом или использованием содержащейся на данном сайте / в приложении информации или программного обеспечения. Любые гарантии и заверения на данном сайте / в приложении о приобретаемой продукции и услугах SKF регулируются согласованными условиями и положениями в контракте на такую продукцию и услуги. SKF не гарантирует точность или надёжность информации сайтов / приложений сторонних компаний, на которые наш сайт / приложение содержит упоминания или ссылки, и не несёт ответственность за содержащиеся в них материалы, созданные или опубликованные третьими сторонами. Помимо этого, SKF не гарантирует, что данный сайт / приложение и другие указанные на нём сайты / приложения не содержат вирусов или прочих опасных элементов.

## Авторские права

Авторские права на данный сайт / приложение, информацию и программное обеспечение, которые представлены на данном сайте / в приложении, принадлежат SKF или лицензиарам. Все права защищены. Во всех лицензионных материалах указывается лицензиар, предоставивший SKF право на использование материала. Не допускается воспроизведение, копирование, передача, распространение, хранение, изменение, скачивание и другое использование информации и программного обеспечения, представленных на этом сайте / в приложении, с любой коммерческой целью без предварительного письменного согласия SKF. Однако разрешается воспроизведение, хранение и скачивание этих материалов для личного пользования без предварительного письменного согласия SKF. Ни при каких обстоятельствах не допускается передача этой информации и программного обеспечения третьим сторонам. Некоторые изображения на данном сайте/в приложении использованы по лицензии Shutterstock, Inc.

## Товарные знаки и патенты

Любые товарные знаки, бренды, корпоративные логотипы на сайте / в приложении являются собственностью SKF или лицензиаров, любое их использование без предварительного письменного согласия SKF не допускается. Для всех лицензионных товарных знаков на данном сайте / в приложении указывается лицензиар, предоставивший SKF право на использование товарного знака. Доступ к этому сайту / приложению не предоставляет пользователю лицензии по любым патентам, принадлежащим или лицензированным SKF.